

TECHNICKÁ UNIVERZITA V KOŠICIACH
FAKULTA ELEKTROTECHNIKY A INFORMATIKY

**PROGRAMOVÝ MODUL PRE PRE
OPTIMÁLNE STAVOVÉ RIADENIE MODELU
HYDRAULICKÉHO SYSTÉMU v V142**

Obsah

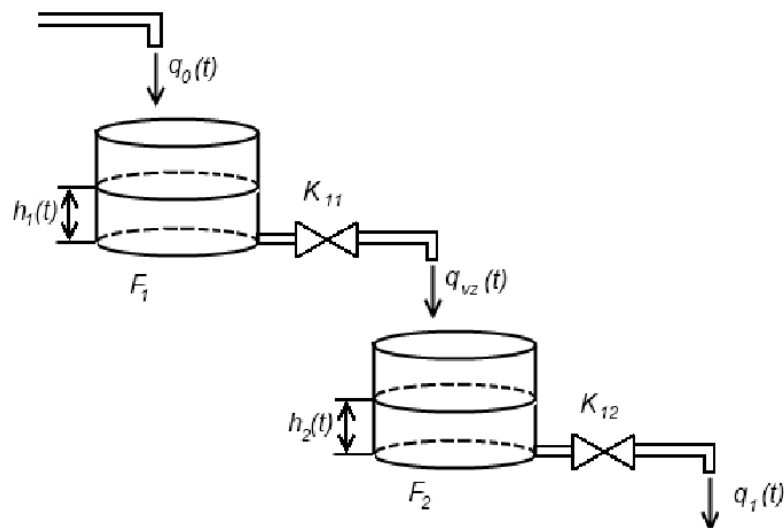
1 Úvod.....	3
2 Modelovanie hydraulického modelu	3
2.1 Úloha – matematické modelovanie LMHS.....	3
2.2 Úloha – Určenie pracovného bodu systému.....	5
2.3 Úloha – Overenie ustálenia v pracovnom bode – Simulácia v Simulinku.....	6
3 Odchýlkový model pre zvolený pracovný bod.....	7
3.1 Úloha linearizácie matematického modelu HS v pracovnom bode.....	7
3.2 Úloha - Simulačné porovnanie nelineárneho a linearizovaného modelu.....	9
4 Optimálne stavové riadenie podľa kvadratického kritéria.....	10
4.1 Princíp LQ stavového riadenia a jeho obmedzenia.....	11
4.2 Úloha – LQ riadenie pre vyprázdnenie nádrží z rovnovážneho stavu $[q_0s \neq 0; h_{1s}, h_{2s} \neq 0]$ do stavu $[h_{1s}, h_{2s} = 0]$ - nelineárny model.....	12
4.3 Úloha – LQ riadenie z nulových počiatočných podmienok do ustáleného stavu – pracovného bodu $[q_0s \neq 0; h_{1s}, h_{2s} \neq 0]$ – nelineárny model.....	15
4.4 Úloha – LQ riadenie do nového ustáleného stavu (pracovného bodu) rôzneho od východiskového ustáleného stavu $[q_{0ns} \neq q_0s; h_{1ns}, h_{2ns} \neq h_{1s}, h_{2s}]$ - nelineárny model.....	18
4.5 Úloha – LQ riadenie pre nábeh do rovnovážneho stavu – odchýlkový linearizovaný model, $RS = PB = [q_0s; h_{1s}, h_{2s}]$	19
4.6 Úloha – LQ riadenie pre odstránenie poruchy v rovnovážnom stave $[\Delta q_0=0; \Delta h_1=0, \Delta h_2=0]$ - linearizovaný odchýlkový model.....	21
4.7 Úloha – LQ riadenie odchýlkového modelu do ustáleného stavu - $[\Delta q_{0ns} \neq \Delta q_0s; \Delta h_{1ns}, \Delta h_{2ns} \neq \Delta h_{1,2s}]$	24
5 Záver.....	25

1 Úvod

Tento dokument je súčasťou Diplomovej práce “Aplikácia výsledkov experimentálnej identifikácie v návrhu algoritmov riadenia reálneho modelu hydraulického systému - Autor: J. Čerkala“. Jej účelom je čitateľovi prezentovať problematiku optimálneho stavového riadenia podľa kvadratického kritéria aplikovanú na konkrétnom príklade laboratórneho modelu hydraulického systému (LMHS) v laboratóriu mechatronických systémov V142 na KKUI FEI.

2 Modelovanie hydraulického modelu

K dispozícii máme laboratórny model hydraulického systému 2. rádu. hydraulický model. Jeho nádrže sú otvorené a sú zapojené v kaskáde - výtok prvej nádoby je prítokom druhej. Do prvej nádoby priteká voda z čerpadla, ktorej prítok vieme regulovať. V nádržiach máme kapacitné snímače, ktoré snímajú výšku hladiny v nádrži.



Obrázok 1: Laboratórny model LMHS

2.1 Úloha – matematické modelovanie LMHS

Pri odvádzaní diferenciálnych rovníc vychádzame z rovnice materiálovej

bilancie:

$$\frac{dm(t)}{dt} = M_{vstup}(t) - M_{výstup}(t), \quad (1)$$

kde M_{vstup} je materiál prichádzajúci do systému, $M_{výstup}$ je materiál odchádzajúci zo systému a dm je zmena materiálu v systéme za čas t . V našom prípade je materiálom voda a pre jej prítok a odtok platí:

$$\begin{aligned} F_1 \frac{dh_1(t)}{dt} &= q_0(t) - q_{vz}(t), \\ F_2 \frac{dh_2(t)}{dt} &= q_{vz}(t) - q_1(t), \end{aligned} \quad (2)$$

kde $q_0(t)$ je prítok do prvej nádrže a akčná veličina,

$q_{vz}(t)$ je výtok z prvej nádrže a prítok druhej,

$q_1(t)$ je výtok druhej nádrže.

Na základe odvádzania pomocou rovníc materiálovej bilancie sme sa dopracovali k diferenciálnym rovniciam, ktoré popisujú nelineárny hydraulický model.

Ak uvažujem pre

$$\begin{aligned} q_{vz}(t) &= F_{vent1} \sqrt{2g} \sqrt{h_1(t)} = K_{11} \sqrt{h_1(t)}, \\ q_1(t) &= F_{vent2} \sqrt{2g} \sqrt{h_2(t)} = K_{22} \sqrt{h_2(t)}, \end{aligned} \quad (3)$$

kde F_{vent1} je prierez výtokového potrubia z prvej nádrže v metroch štvorcových,

F_{vent2} je prierez výtokového potrubia z druhej nádrže v metroch štvorcových,

g je konštanta gravitačného zrýchlenia v metroch za kvadrát sekundy.

Rovnicu (2) môžem rozpísať ako

$$\begin{aligned} \frac{dh_1(t)}{dt} &= \frac{q_0(t)}{F_1} - \frac{K_{11}}{F_1} \cdot \sqrt{h_1(t)}, \\ \frac{dh_2(t)}{dt} &= \frac{K_{11}}{F_2} \cdot \sqrt{h_1(t)} - \frac{K_{12}}{F_2} \cdot \sqrt{h_2(t)}, \end{aligned} \quad (4)$$

kde $h_1(t)$ je výška hladiny vody v prvej nádrži v metroch,

$h_2(t)$ je výška hladiny vody v druhej nádrži v metroch,
 F_1 je prierez prvej nádrže v metroch štvorcových,
 F_2 je prierez druhej nádrže v metroch štvorcových.

Pre simuláciu správania sa nelineárneho modelu (4), ktorý sa nachádza v nulových počiatočných podmienkach, teda v čase $t < 0$ platia tvrdenia:

- do systému nepritekala žiadna kvapalina (voda),
- v nádržiach sa nenachádzala žiadna kvapalina - výšky hladín sú nulové,
- neprebíha žiaden prechodový dej.

Našou ďalšou úlohou je určenie **pracovného bodu**.

2.2 Úloha – Určenie pracovného bodu systému

Pracovný bod je stav systému, ktorý chceme dosiahnuť. Keďže sledujeme výšku hladiny, chceme aby dosahovala určitú hodnotu. Naším pracovným bodom bude taká výška hladiny, pri ktorej bude systém ustálený a teda za PB volíme ustálený stav.

Pri určení takto definovaného pracovného bodu vychádzame z diferenciálnych rovníc (4), pričom zvolený pracovný bod je definovaný ako stav systému, keď prítok do systému ako celku je rovný výtoku z tohto systému, pričom v systéme môže byť nahromadená kvapalina určitého objemu a nenastáva žiaden prechodový dej.

V našom prípade máme 2 rovnaké nádrže s rovnakými výtokovými otvormi. Z toho vyplýva že v ustálenom stave pracovného bodu budú výšky hladín v oboch nádržiach rovnaké, pretože ak sa nesmie meniť objem v nádržiach, z prvej nádrže vytečie rovnaký objem ako pritečie a to isté platí aj pre druhú nádrž. Teda derivácia hladín v čase musí byť nulová. Vychádzame z rovnice pre prvú nádrž:

- Zvolíme si konštantný prítok q_0^s ,
- **vypočítame ustálené hodnoty hladín h_1^s a h_2^s ,**
- **alebo si zvolíme ustálené hladiny a tak vypočítame prítok**

$$\begin{aligned}
 0 &= q_0^s - K_{11} \sqrt{h_1^s}, \\
 \sqrt{h_1^s} &= \frac{q_0^s}{K_{11}}, \\
 h_1^s &= \frac{(q_0^s)^2}{K_{11}^2} = h_2^s
 \end{aligned}
 \tag{5}$$

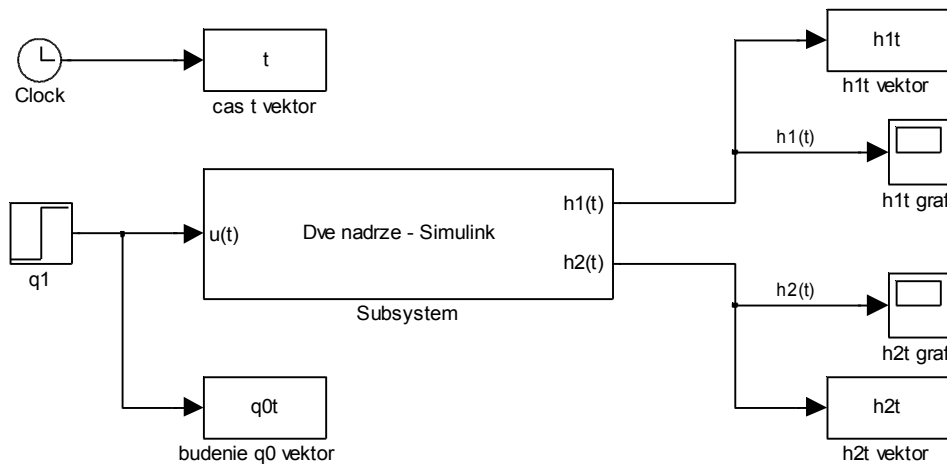
Ako pracovný bod sme si zvolili ustálený stav $PB=[h_1^s, h_2^s, Q_o^s]$:

Ustálený prítok	Ustálené hladiny
$Q_o^s = 4.4530 \cdot 10^{-4} \text{ m}^2/\text{s}$	$h_1^s, h_2^s = 0.25 \text{ m}$

Tabuľka 1: Zvolený pracovný bod

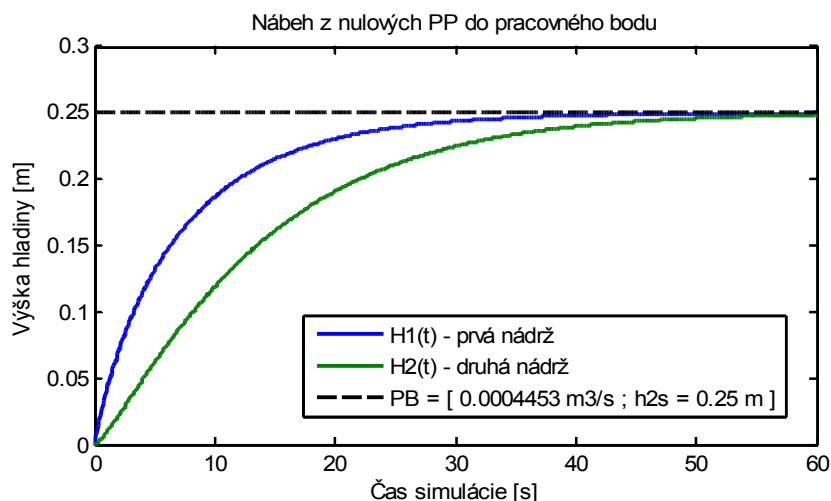
2.3 Úloha – Overenie ustálenia v pracovnom bode – Simulácia v Simulinku

Ak chceme overiť správnosť zvoleného pracovného bodu, naprogramujeme si nelineárny model podľa rovníc (4) a nastavíme nulové počiatkové podmienky. Po privedení konštantného prítoku do systému sa nám musia hladiny ustáliť na požadovaných hodnotách. V prostredí Simulink vyzerá simulácia následovne:



Obrázok 2: Nábeh do pracovného bodu

Simuláciou sme získali následujúci graf:



Obrázok 3: Priebeh simulácie nábehu do pracovného bodu

Výsledok simulácie splnil naše predpoklady.

3 Odchýlkový model pre zvolený pracovný bod

V časti 2 sme vytvorili nelineárny model dynamiky LMHS systému. Takto získaný popis je veľmi presný. Na rozdiel od nelineárnych systémov pre lineárne systémy vieme ľahšie navrhovať riadenie. Preto sa snažíme nahradiť nelineárne modely lineárnymi a často pri tom používame vykonávame linearizáciu v pracovnom bode.

Cieľom bude riadiť výšku hladiny v druhej nádobe $h_2(t)$. Neskôr budeme poruchou ovplyvňovať aj výšku v prvej nádobe.

3.1 Úloha linearizácie matematického modelu HS v pracovnom bode

Náš hydraulický systém (4) má celú oblasť pracovných bodov. Tá je limitovaná iba konštrukčnými a fyzikálnymi obmedzeniami. My však vieme v akej podoblasti pracovných bodov sa má náš hydraulický systém nachádzať - teda normálny prevádzkový stav. Napríklad čerpadlo je navrhnuté pre nominálny prítok.

Nominálny prítok je $q_{nom}^s = 4.453 \cdot 10^{-4} \text{ m}^3/\text{s}$, pričom môže dosiahnuť aj maximálny prítok $q_{max}^s = 0.0007 \text{ m}^3/\text{s}$. Alebo minimom je nulový prítok, keď čerpadlo nepracuje.

Teraz predpokladáme, že pri normálnej prevádzke je náš systém v pracovnom bode ako v predošlej kapitole. Teraz nás nezaujíma, akú dynamiku má systém ako celok, ale ako sa prejavuje zmena voči normálnemu stavu. Na to, aby sme to dokázali

určiť existuje odchyľkový model - teda linearizovaný model pre konkrétny pracovný bod. Získame ho zavedením odchyľkových veličín

$$q_0(t) = q_0^s + \Delta q_0(t), \quad h_1(t) = h_1^s + \Delta h_1(t), \quad h_2(t) = h_2^s + \Delta h_2(t). \quad (6)$$

Po rozvoji do Taylorového radu sa rovnice (4) a (6) prepíšu na tvar

$$\begin{aligned} \frac{d(h_1^s + \Delta h_1(t))}{dt} &= \frac{1}{F_1} \Delta q_0(t) + \frac{q_0^s}{F_1} - \frac{K_{11}}{F_1} \cdot \sqrt{h_1^s} - \frac{K_{11}}{2 F_1 \sqrt{h_1^s}} \cdot \Delta h_1(t), \\ \frac{d(h_2^s + \Delta h_2(t))}{dt} &= \frac{K_{11}}{F_2} \cdot \sqrt{h_1^s} + \frac{K_{11}}{2 F_2 \sqrt{h_1^s}} \cdot \Delta h_1(t) - \frac{K_{22}}{F_2} \cdot \sqrt{h_2^s} - \frac{K_{22}}{2 F_2 \sqrt{h_2^s}} \cdot \Delta h_2(t), \end{aligned} \quad (7)$$

Derivácia konštanty je nula a v ustálenom stave sa prítoky rovnajú výtokom, potom môžeme tieto rovnice zjednodušiť na tvar:

$$\begin{aligned} \frac{d \Delta h_1(t)}{dt} &= \frac{1}{F_1} \Delta q_0(t) - \frac{K_{11}}{2 F_1 \sqrt{h_1^s}} \cdot \Delta h_1(t), \\ \frac{d \Delta h_2(t)}{dt} &= \frac{K_{11}}{2 F_2 \sqrt{h_1^s}} \cdot \Delta h_1(t) - \frac{K_{22}}{2 F_2 \sqrt{h_2^s}} \cdot \Delta h_2(t), \end{aligned} \quad (8)$$

Laplaceovou transformáciou prejdeme do stavového opisu, pričom stavovými premennými budú zmeny výšky hladín $\Delta h_1(t)$ a $\Delta h_2(t)$. Maticou C vyberáme sledovanú stavovú veličinu $\Delta h_2(t)$.

$$\begin{aligned} \begin{bmatrix} s \Delta H_1(s) \\ s \Delta H_2(s) \end{bmatrix} &= \begin{bmatrix} -\frac{K_{11}}{2 F_1 \sqrt{h_1^s}} & 0 \\ \frac{K_{11}}{2 F_2 \sqrt{h_1^s}} & -\frac{K_{22}}{2 F_2 \sqrt{h_2^s}} \end{bmatrix} \cdot \begin{bmatrix} \Delta H_1(s) \\ \Delta H_2(s) \end{bmatrix} + \begin{bmatrix} \frac{1}{F_1} \\ 0 \end{bmatrix} \Delta Q_0(s) \\ [y] &= [0 \quad 1] \cdot \begin{bmatrix} \Delta H_1(s) \\ \Delta H_2(s) \end{bmatrix} \end{aligned} \quad (9)$$

Takto vyjadrené matice A, B, C je možné vyčísliť pre naše parametre

$$\begin{aligned} \begin{bmatrix} s \Delta H_1(s) \\ s \Delta H_2(s) \end{bmatrix} &= \begin{bmatrix} -0.1683 & 0 \\ 0.1683 & -0.1683 \end{bmatrix} \cdot \begin{bmatrix} \Delta H_1(s) \\ \Delta H_2(s) \end{bmatrix} + \begin{bmatrix} 127.3 \\ 0 \end{bmatrix} \Delta Q_0(s) \\ [y] &= [0 \quad 1] \cdot \begin{bmatrix} \Delta H_1(s) \\ \Delta H_2(s) \end{bmatrix} \end{aligned} \quad (10)$$

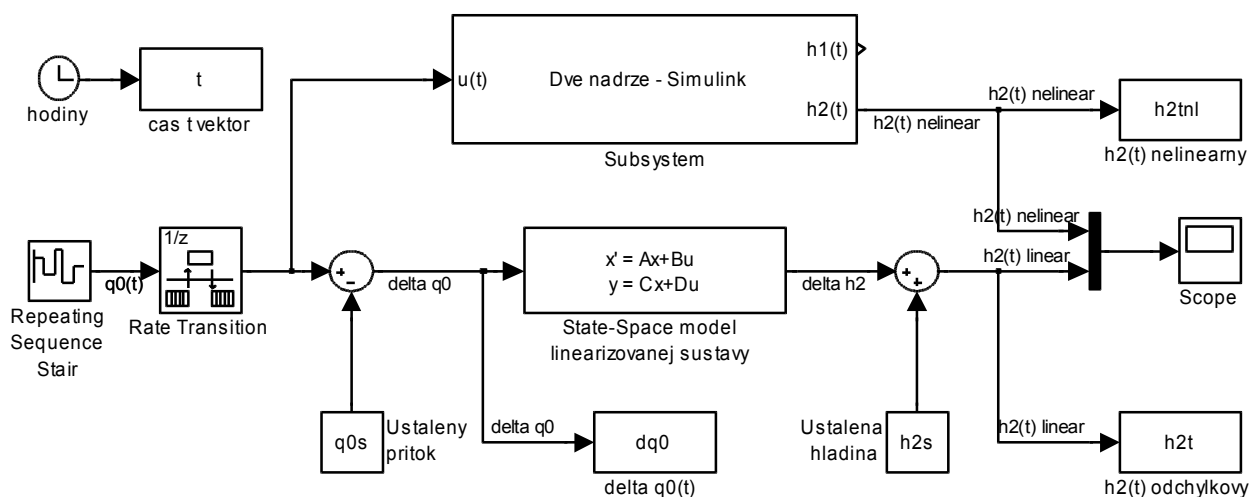
Alebo určiť prenos odchyľkového modelu

$$F_{lin}(s) = \frac{\Delta H_2(s)}{\Delta Q_0(s)} = \frac{21.43}{s^2 + 0.3366s + 0.02833} \quad (11)$$

3.2 Úloha - Simulačné porovnanie nelineárneho a linearizovaného modelu

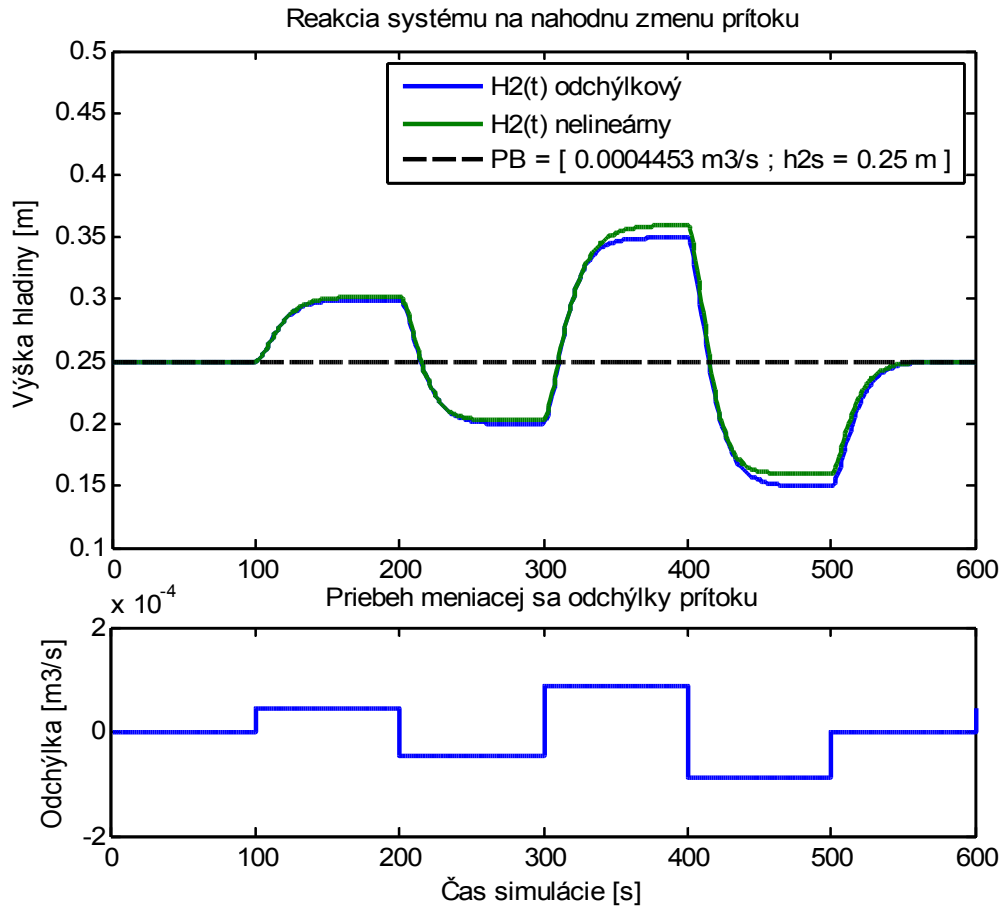
Aby sme čo najlepšie ilustrovali hlavný rozdiel medzi nelineárnym a linearizovaným odchyľkovým modelom, zostavíme si nasledujúci experiment. Ak chceme, aby mohla byť linearizovaná verzia model v odchyľkovom tvare porovnateľný s nelineárnym modelom, musíme od vstupu odpočítať ustálený prítok a k výstupu pripočítať ustálenú výšku hladiny v druhej nádobe.

Nelineárny model sa nachádza v rovnakých počiatočných hodnotách ako sú ustálené hladiny v nádržiach. Experiment v prostredí Simulink vyzerá takto:



Obrázok 4: Porovnanie nelineárneho a zlinearizovaného modelu

Namerali sme nasledujúce odozvy:



Obrázok 5: Porovnanie chovania nelineárneho a linearizovaného systému

Z priebehu je zrejmé, že linearizovaná verzia modelu je identická s nelineárnym modelom iba v pracovnom bode, so vzd'alovaním sa od tohto bodu je miera zhody nižšia.

4 Optimálne stavové riadenie podľa kvadratického kritéria

V našom prípade je niekoľko možností využitia LQ riadenia a to

- A) riadenie pre zrýchlenie vyprázdnenia prvej nádrže pre nelineárny model v stave $[q_0^s \neq 0; h_1^s, h_2^s \neq 0]$,
- B) nábeh systému z nulových počiatkových podmienok do pracovného bodu $[q_0^s \neq 0; h_1^s, h_2^s \neq 0]$ pre nelineárny model,
- C) riadenie do nového ustáleného stavu (pracovného bodu) rôzneho od východiskového ustáleného stavu pre nelineárny a odchýlkový model,
- D) odstránenie poruchy v pracovnom bode pre odchýlkový model, pričom porucha je

- neznáma - respektíve nemerateľná,
- známa - merateľná,

a ich možné kombinácie. Predpokladajme, že náš zlinearizovaný odchýlkový model je navrhnutý pre pracovný bod:

Ustálený prítok	Ustálené hladiny
$Q_0^s = 4.4530 \cdot 10^{-4} \text{ m}^2/\text{s}$	$h_1^s, h_2^s = 0.25 \text{ m}$

Tabuľka 2: Východiskový pracovný bod - ustálený stav nelineárneho modelu

4.1 Princíp LQ stavového riadenia a jeho obmedzenia

Máme teda systém zadaný stavovým opisom (9), pričom máme zadaný kvadratický funkcionál:

$$J = \frac{1}{2} \int_0^{\infty} (x_1^2(t) + x_2^2(t) + 100u_1^2(t)) dt \quad (12)$$

Kde za stavové veličiny $x_1(t)$ s $x_2(t)$ považujem výšky hladín v nádržiach $h_1(t)$ a $h_2(t)$. Z funkcionálu J určíme maticu Q a prvok R

$$Q = \begin{bmatrix} 1 & 0 \\ 0 & 1 \end{bmatrix}, \quad R = 100 \quad (13)$$

Keďže sa jedná o stavové riadenie založené na P regulátoroch stavov, navrhujeme riadenie v tvare

$$\bar{u}(t) = -\bar{R}^{-1} \bar{B}^T \bar{K} \bar{x}(t) \quad (14)$$

Kde $K [2 \times 2]$ je riešením Riccatiho rovnice:

$$0 = -\bar{K} \bar{A} - \bar{A}^T \bar{K} + \bar{K} \bar{B} \bar{R}^{-1} \bar{B}^T \bar{K} - \bar{Q} \quad (15)$$

Pre riadenie podľa kvadratického kritéria (LQ) definujeme pre

A) Nelineárny model:

- akčný zásah $u(t)$ ako prítok do prvej nádrže,
- stavové veličiny ako výšky hladín $x_1(t) = h_1(t)$, $x_2(t) = h_2(t)$ v nádržiach.

B) Linearizovaný odchýlkový model v stavovom priestore

- akčný zásah $\Delta u(t)$ ako zmenu prítoku voči ustálenej hodnote prítoku do prvej nádrže,
- stavové veličiny ako výšky hladín $\Delta h_1(t)$, $\Delta h_2(t)$ voči ustáleným hodnotám v nádržiach.

Pri LQ optimálnom stavovom riadení je cieľom nájsť $u_{poz}(t)$ také, ktoré prevedie systém z počiatočných podmienok do požadovaného stavu po trajektórii, ktorá minimalizuje kritérium LQ. Keďže čerpadlo dokáže pumpovať prítok väčší ako q_0^s dokážeme vhodným riadením urýchliť dosiahnutie požadovaných výšok hladín v nádržiach. Samozrejme treba uvažovať konštrukčné obmedzenia:

- Čerpadlo nedokáže pumpovať viac ako je jeho maximálna hodnota q_{0max}^s ,
- Čerpadlo nedokáže pumpovať opačne,
- Nádrže majú v reálnom svete aj výškové obmedzenie,
- Hoci sledujeme výšku hladiny v 2. nádrži, v prvej nádrži počas regulačného pochodu môže byť a bude vyššia hladina ako v druhej,
- Vzorkovanie by malo byť reálne - 0.5 s. prípadne 1 sekunda

Ak tieto konštrukčné obmedzenia nebudú zahrnuté v syntéze riadenia, simulácia a reálny experiment si nebudú odpovedať.

4.2 Úloha – LQ riadenie pre vyprázdnenie nádrží z rovnovážneho stavu $[q_0^s \neq 0; h_1^s, h_2^s \neq 0]$ do stavu $[h_1^s, h_2^s = 0]$ - nelineárny model

Navrhovanie takéhoto typu optimálneho riadenia nemá pre nás praktický význam. Dôvod je jednoduchý - čerpadlo nášho hydraulického modelu dokáže vodu pumpovať iba smerom do nádrže a teda **neexistuje** riadenie čerpadla, ktoré dokáže pôsobiť na systém tak, aby sa vyprázdnil nádrže rýchlejšie ako keď je systém bez riadenia. Preto je nasledujúci experiment **iba teoretický**.

Za predpokladu, že by naše čerpadlo dokázalo pumpovať vodu opačne, LQ riadenie by zabezpečilo čo najrýchlejšie vypumpovanie prvej nádrže a z druhej by voda voľne vytekla. Takto by sa malo vyprázdnenie nádrží voči neriadenému systému

urýchliť. Uvažujeme obmedzenie reverzného toku čerpadla $q_{0min} = -0.0007 \text{ m}^3/\text{s}$. K [2x2] je riešením Riccatiho rovnice (15):

$$K = - \begin{bmatrix} 0.008 & 0.003 \\ 0.003 & 3.653 \end{bmatrix}. \quad (16)$$

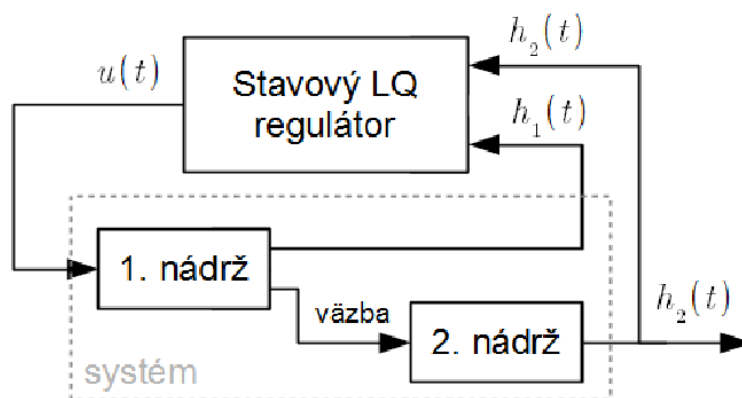
Pre K [2x2] je navrhnuté riadenie podľa vzťahu (14)

$$\bar{u}(t) = -\bar{R}^{-1} \bar{B}^T \bar{K} \bar{x}(t) \quad (17)$$

a vyšiel nám riadiaci vektor

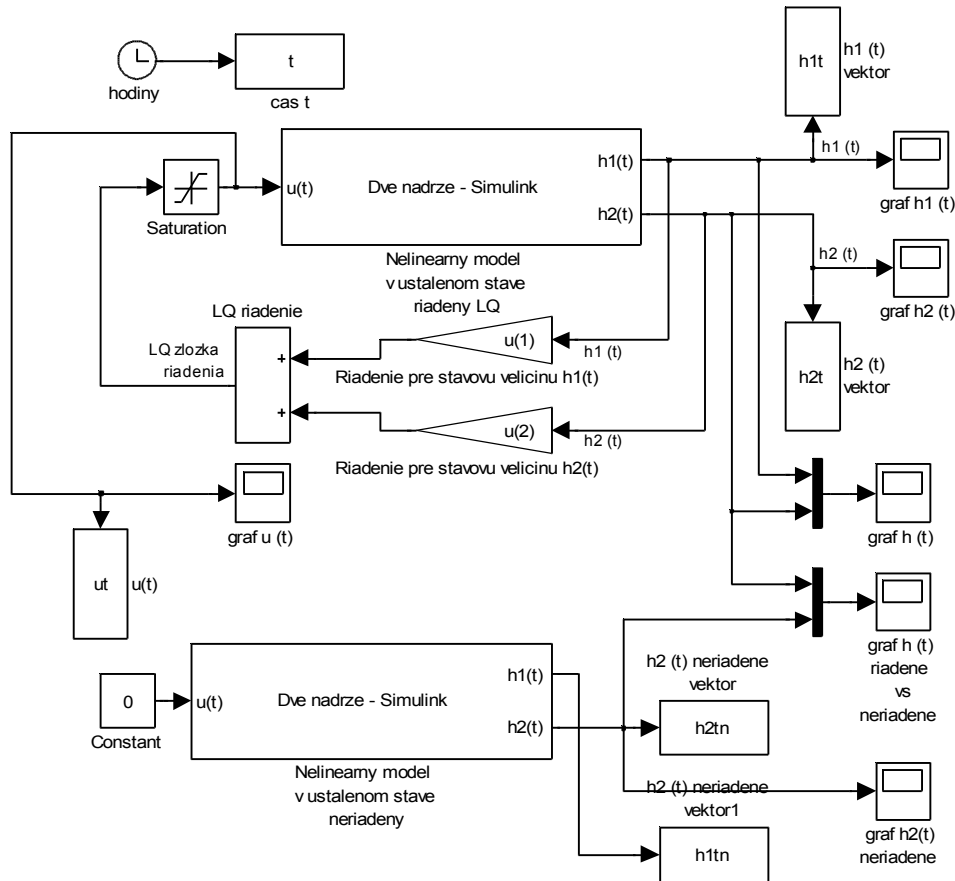
$$\bar{u}(t) = -9.9995 x_1(t) - 4.1418 x_2(t). \quad (18)$$

Riadiacu štruktúru



Obrázok 6: LQ riadenie - Vypustenie nádrží

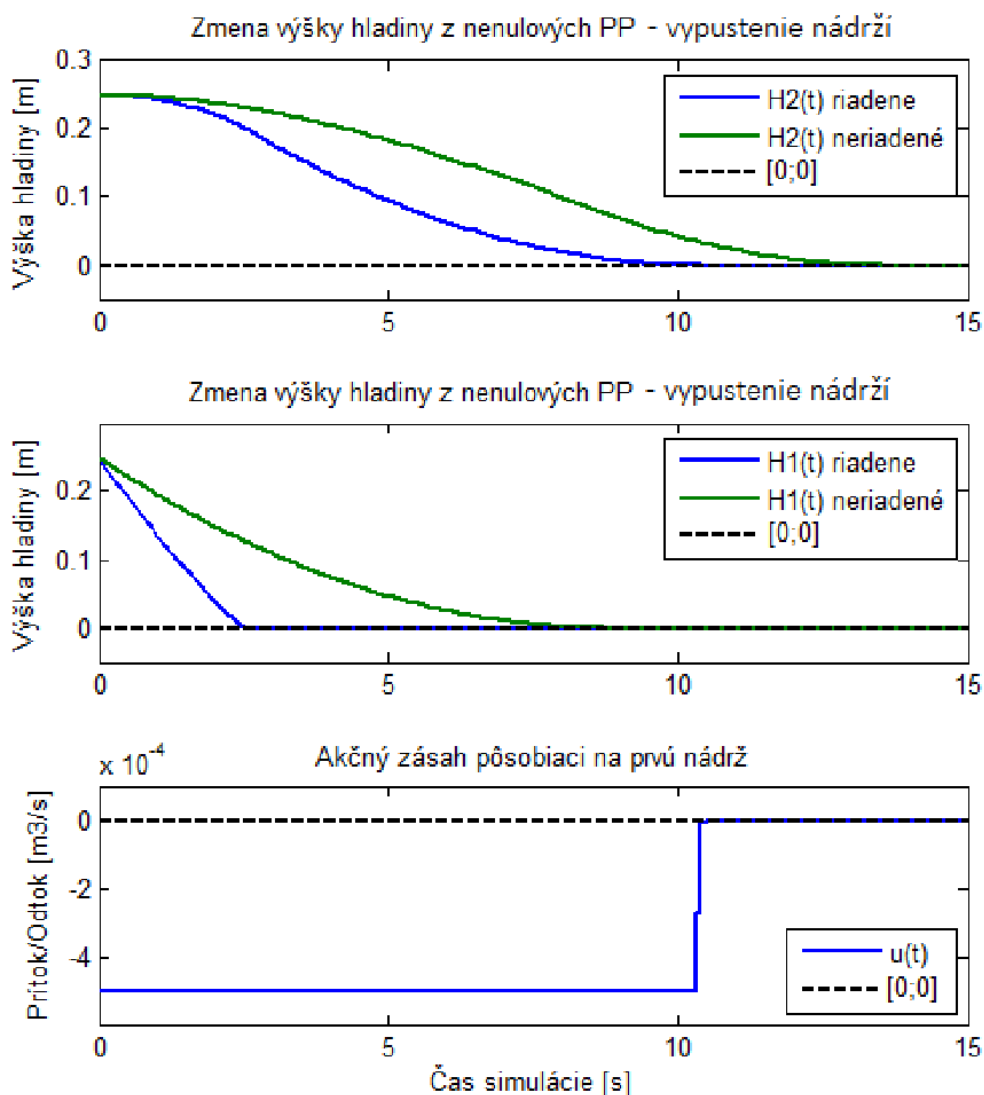
by sme mohli simulovať v Simulinku:



Obrázok 7: Simulácia LQ riadenia - Vypustenie nádrží

Ako je zrejmé z nasledujúceho grafu (8), po dosiahnutí vyprázdnenia nádrží [$q_0^s = 0$; $h_1^s, h_2^s = 0$] je akčný zásah nulový a nenastáva trvalá regulačná odchýlka. Zároveň zobrazujeme aj samovoľné vytekanie vody z druhej nádrže, ktoré je urýchlené iba v zmysle rýchlejšieho poklesu prítoku z prvej nádrže.

Narozdiel od nelineárneho modelu, tento princíp riadenia má praktické využitie pri riadení odchýlkového linearizovaného modelu v ďalších kapitolách.



Obrázok 8: Graf porovnania riadeného a neriadeného systému

4.3 Úloha – LQ riadenie z nulových počiatkových podmienok do ustáleného stavu – pracovného bodu $[q_0^s \neq 0; h_1^s, h_2^s \neq 0]$ – nelineárny model

V tomto prípade sa jedná o napúšťanie nádrží z nulových počiatkových podmienok - obe nádrže sú prázdne. Pre riadenie $u(t)$ podľa kvadratického kritéria platí

$$\bar{u}(t) = -\bar{R}^{-1} \bar{B}^T \bar{K} \bar{x}(t) + N \bar{w} \quad (19)$$

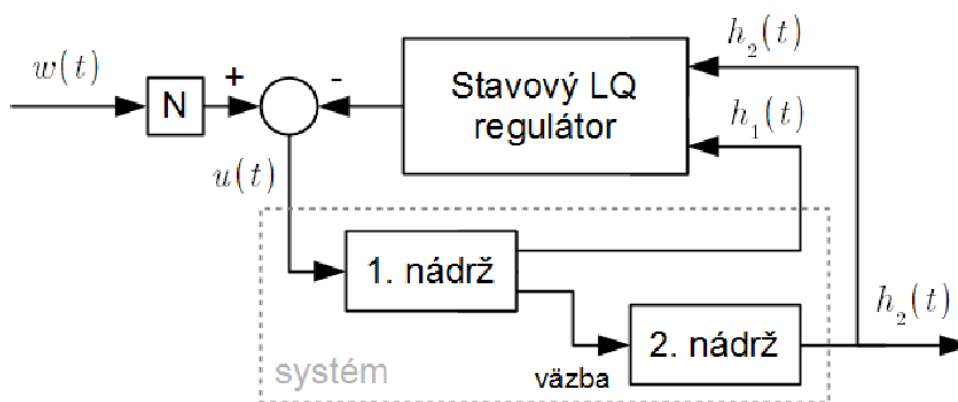
kde N je dopredné zosilnenie a vypočíta sa podľa vzťahu

$$N = \frac{1}{C(- (A - BK^T))^{-1} B} \quad (20)$$

$K [2 \times 2]$ je riešením Riccatiho rovnice

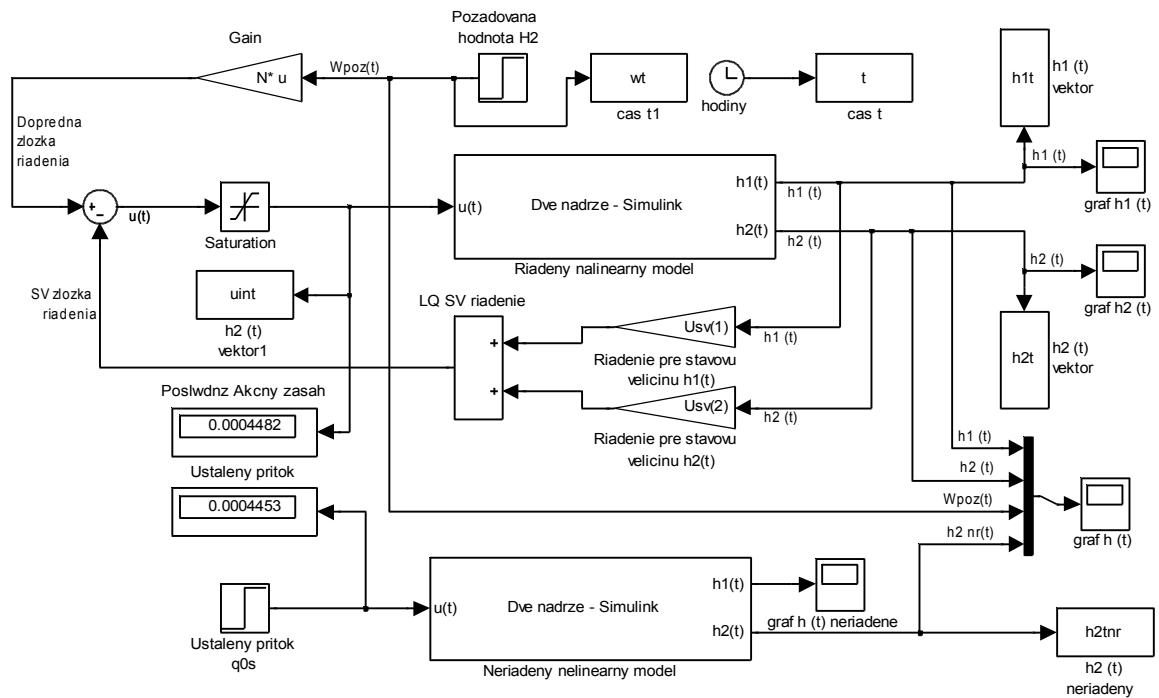
$$0 = -\bar{K} \bar{A} - \bar{A}^T \bar{K} + \bar{K} \bar{B} \bar{R}^{-1} \bar{B}^T \bar{K} - \bar{Q} \quad (21)$$

Pre v tomto prípade si volíme požadovanú výšku hladiny v druhej nádrži h_2 a dopredné zosilnenie N zabezpečí reguláciu do ustáleného stavu. Tento typ riadenia je znázornený na nasledujúcej schéme:



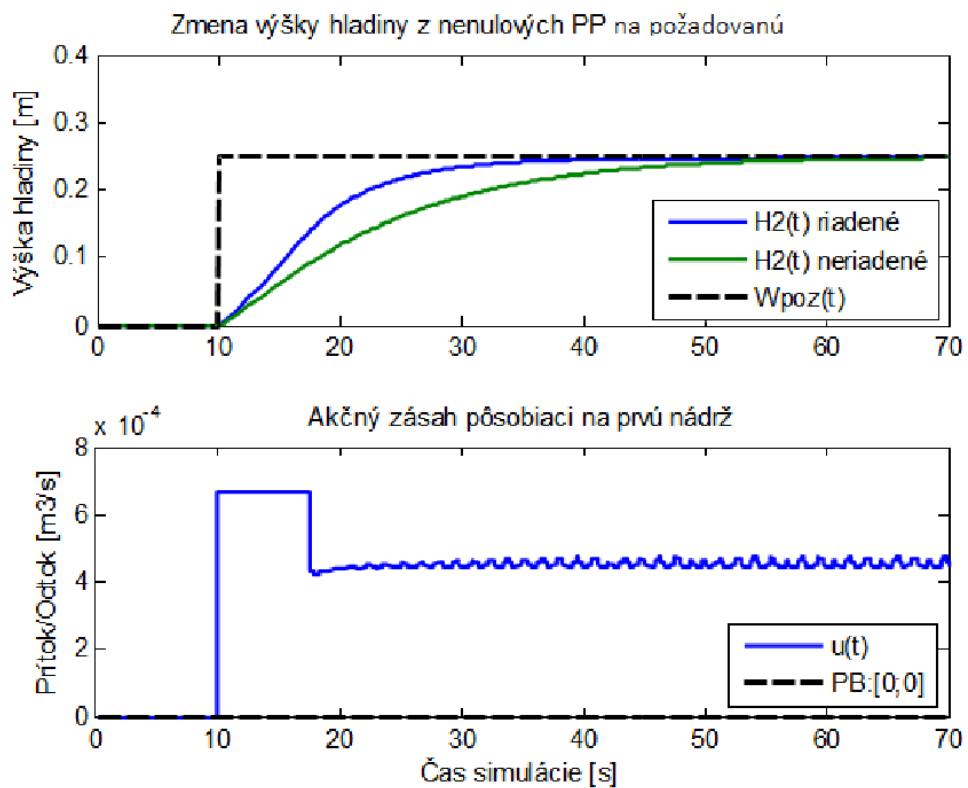
Obrázok 9: LQ riadenie na ustálený stav – nelineárny (reálny) model

Aby sme mohli odsimulovať tento typ riadenia, použijeme nami vytvorený nelineárny model a v prostredí Simulink si naprogramujeme nasledujúcu blokovú schému, kde zároveň demonštrujeme rozdiel voči skokovej zmene na konštantný prítok.



Obrázok 10: Simulácia LQ riadenia – Riadenie do ustáleného stavu

Výsledný priebeh regulácie a akčného zásahu je nasledovný:



Obrázok 11: Graf priebehu regulácie a akčného zásahu – Riadenie do ustáleného stavu z nulových PP

4.4 Úloha – LQ riadenie do nového ustáleného stavu (pracovného bodu) rôzneho od východiskového ustáleného stavu [$q_{0n}^s \neq q_0^s$; $h_{1n}^s, h_{2n}^s \neq h_1^s, h_2^s$] - nelineárny model

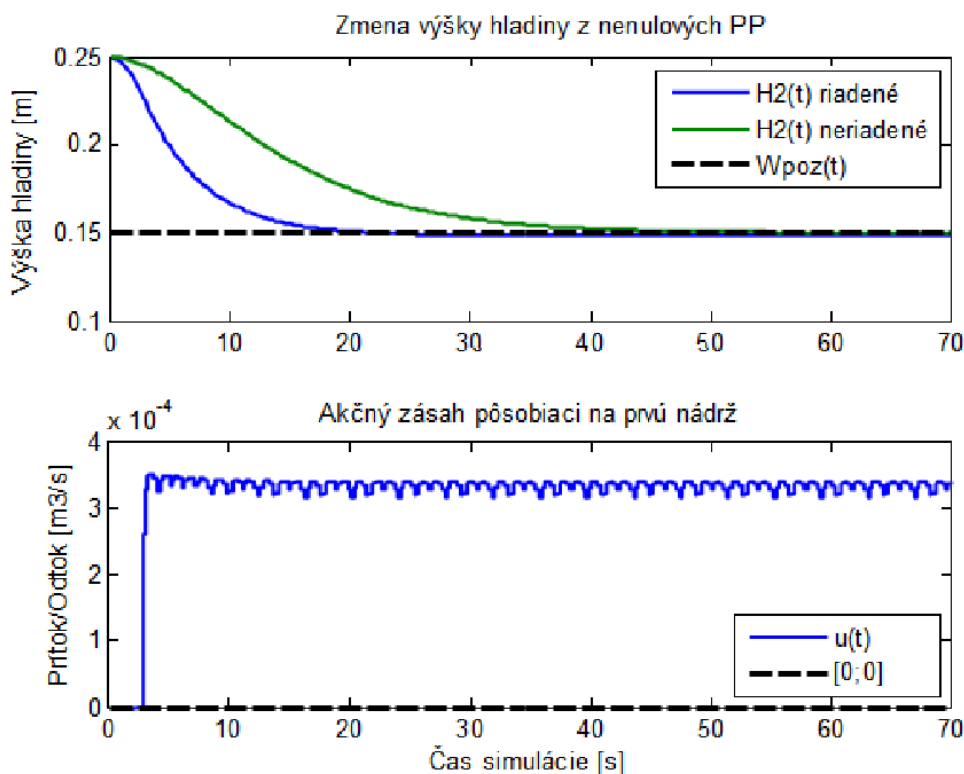
V tomto prípade sa jedná o zmenu ustáleného stavu. Nejde o extrém ako vypustenie nádrže, ale o zmenu v rámci normálnej pracovnej oblasti, pre ktorú je systém skonštruovaný. Napríklad je to rozsah od jednej do troch štvrtín nádrže. Alebo pracovný bod volíme pre prítok.

Pre tento typ riadenia budeme uvažovať zmenu pracovného bodu na

Ustálený prítok	Ustálené hladiny
$Q_0^s = 3.4493 \cdot 10^{-4} \text{ m}^2/\text{s}$	$h_1^s, h_2^s = 0.15 \text{ m}$

Tabuľka 3: Tabuľka požadovaného pracovného bodu - ustáleného stavu

Pre riadenie využijeme rovnaký princíp ako v predošlej kapitole s tým rozdielom, že náš nelineárny model bude na začiatku vo východiskovom pracovnom bode. Neriadený model reaguje na skokový pokles Q_0^s na $Q_{0nový}^s$.



Obrázok 12: Graf priebehu regulácie a akčného zásahu – Zmena pracovného bodu

Z obrázkov 11 a 12 je vidieť prínos LQ riadenia. Zároveň pre toto riadenie platí trvalá regulačná odchýlka, ktorá vyplýva z podstaty P regulátora.

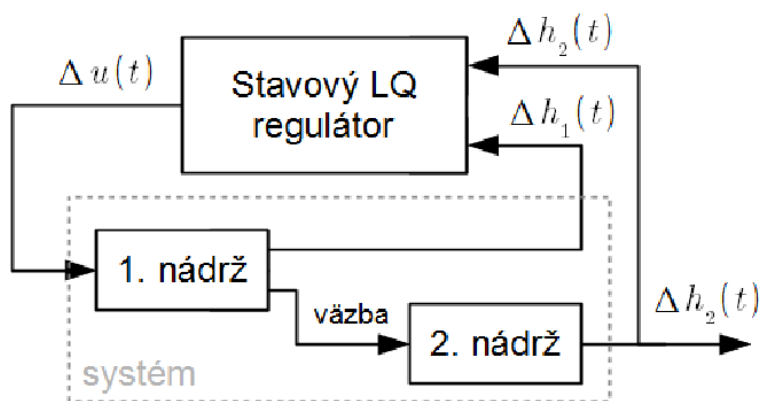
4.5 Úloha – LQ riadenie pre nábeh do rovnovážneho stavu – odchýlkový linearizovaný model, $RS = PB = [q_0^s; h_1^s, h_2^s]$

Pre pochopenie rozdielu medzi nelineárnym (alebo reálnym) modelom a jeho linearizovanou odchýlkovou verziou slúži nasledujúci experiment. Skutočný systém má na začiatku vyprázdnené nádrže. Keďže riadime odchýlkový model pre pracovný bod podľa Tab. 2, vznikne mu v prvom kroku simulácie regulačná odchýlka $e = 0 - h_1^s$. Začne sa regulačný pochod a skutočný systém sa privedie do ustáleného stavu, ktorý je z pohľadu odchýlkového modelu rovnovážnym stavom s nulovými odchýlkami Δq_0^s ; Δh_1^s , Δh_2^s . Riadiace zásahy preto potláčajú poruchu $\Delta e(t) = -\Delta h_1^s$, ktorá vznikla vychýlením z RS. Takto chápaný systém nepotrebuje dopredné zosilnenie N , no v rovnovážnom stave ostáva trvalá regulačná odchýlka.

Pre riadenie platí to isté ako u nelineárneho modelu s tým rozdielom, že veličiny sú odchýlkové.

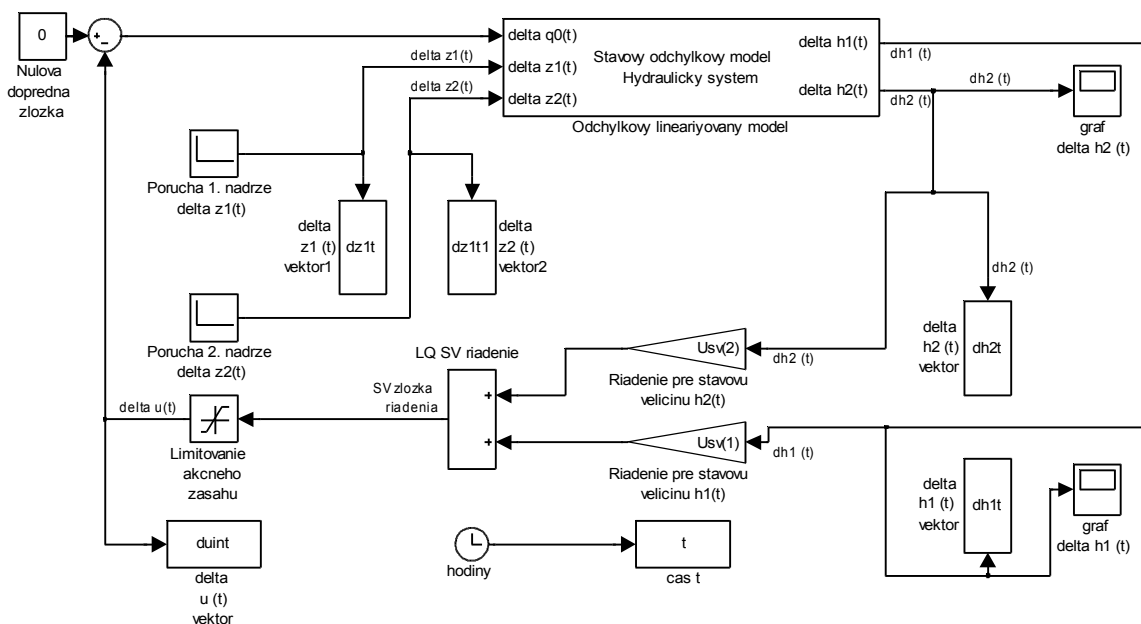
$$\Delta \bar{u}(t) = -\bar{R}^{-1} \bar{B}^T \bar{K} \Delta \bar{x}(t) \quad (22)$$

Riadiacu štruktúru môžeme upraviť pre odchýlky:



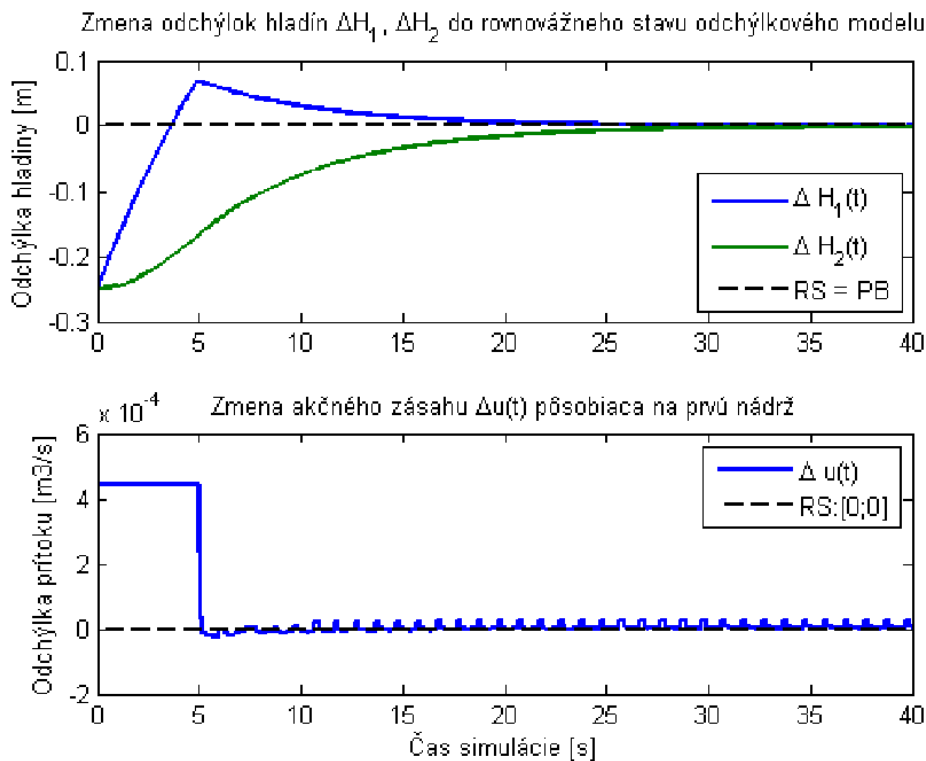
Obrázok 13: LQ riadenie – Riadenie do rovnovážneho stavu – odchýlkový model

Simulácia v prostredí Simulink:



Obrázok 14: Simulácia LQ riadenia – Riadenie do rovnovážneho stavu – odchýlkový model

Poruchy sú nulové, blok odchýlkového modelu je naprogramovaný na základe stavového opisu (9) linearizovaného modelu v pracovnom bode podľa Tab. 2.



Obrázok 16: Riadenie nábehu odchýlkového modelu do rovnovážneho stavu bez porúch

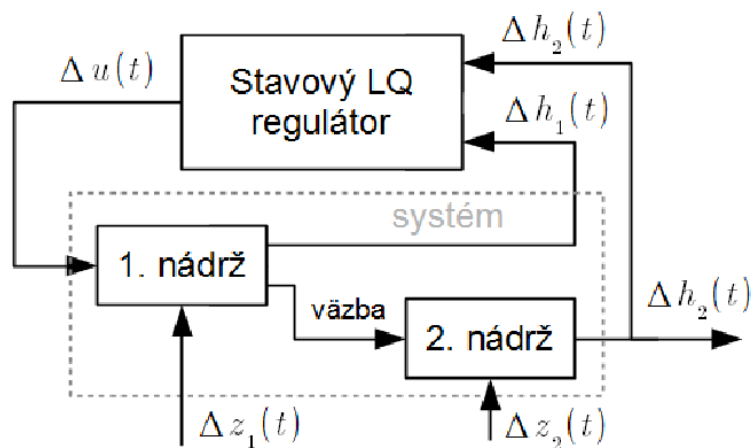
Ak si porovnáte obrázok 16 a 11, všimnete si zhodu v priebehu $h_2(t)$ a $h_2(t)$. Práve v tom je výhodnosť práce s odchýlkovými modelmi. Okrem iného, pre takto uvažované riadenie netreba navrhovať dopredné zosilnenie N .

4.6 Úloha – LQ riadenie pre odstránenie poruchy v rovnovážnom stave [$\Delta q_0=0$; $\Delta h_1=0$, $\Delta h_2=0$] - linearizovaný odchýlkový model

Hydraulický systém je ustálený v pracovnom bode $PB = [q_0^s; h_1^s, h_2^s]$. Ďalej ako model systému môžeme uvažovať linearizovaný odchýlkový model v rovnovážnom stave. Ako poruchu budeme uvažovať neznámu kmitavú, ale realistickú zmenu hladiny v prvej nádrži, ktorá sa po určitom čase stratí.

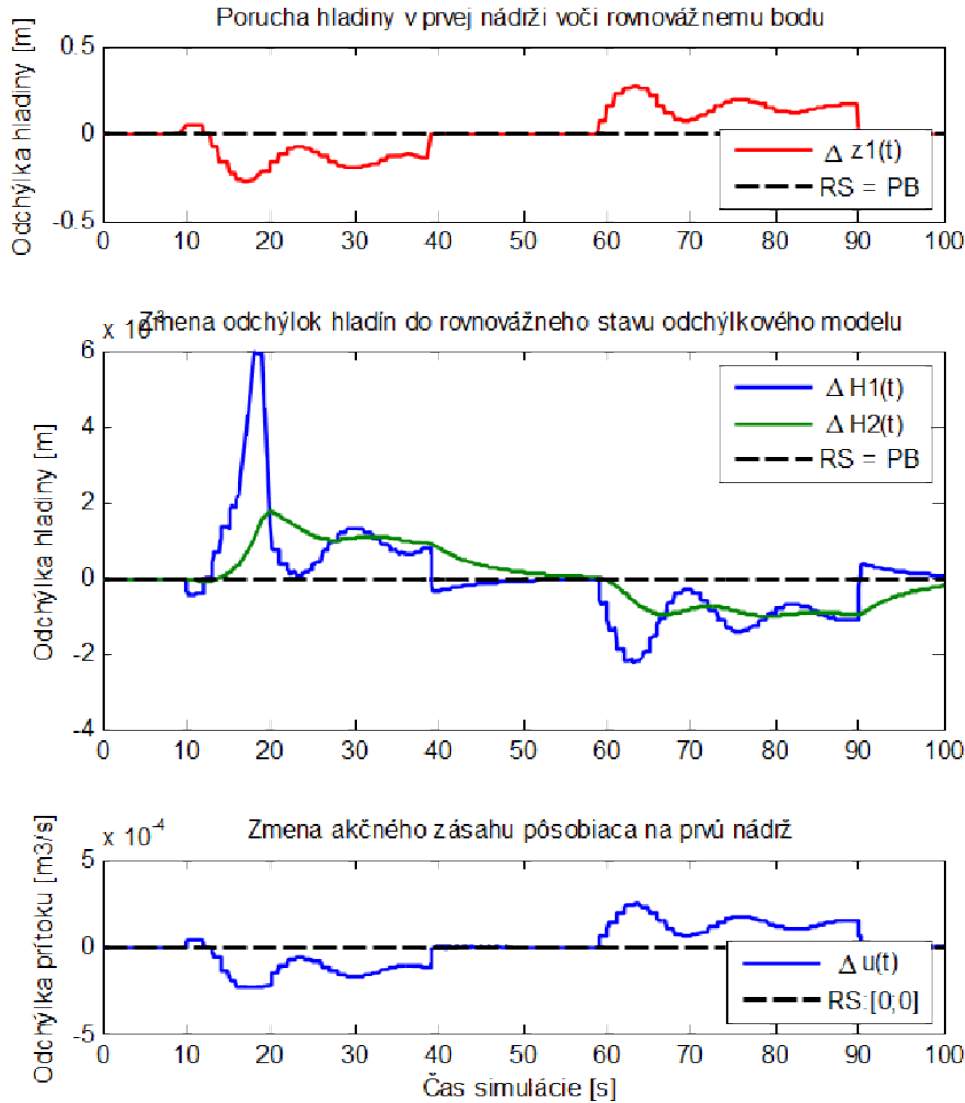
Predpokladajme, že

- systém je v rovnovážnom stave - pracovný bod [$\Delta q_0=0$; $\Delta h_1=0$, $\Delta h_2=0$;] a zmena akčného zásahu $\Delta u(t)$ je nulová,
- v určitom čase nastane kmitavá zmena výšky prvej nádoby $\Delta h_1(t) \neq 0$,
- stavový LQ regulátor zareaguje na zmenu výšky hladiny v druhej nádobe
- spustí sa regulačný pochod a vznikne zmena akčného zásahu $\Delta u(t) \neq 0$,
- porucha bude potlačená proporcionálnymi regulátormi a preto vznikne trvalá regulačná odchýlka
- systém sa dostane do nového rovnovážneho stavu - veľmi blízkeho pôvodnému rovnovážnemu stavu - pracovný bod [$q_0^s + u_{tro}^s$; $\Delta_{tro} + h_1^s$, $\Delta_{tro} + h_2^s$]



Obrázok 17: Princíp LQ riadenia pre potlačovanie neznámej poruchy

Pre riadenie ostáva známy vzťah (22) a rovnaká schéma riadenia (obr. 16).



Obrázok 18: Potlačanie neznámej poruchy hladiny prvej nádrže LQ riadením pre odchýlkový model v rovnovážnom stave

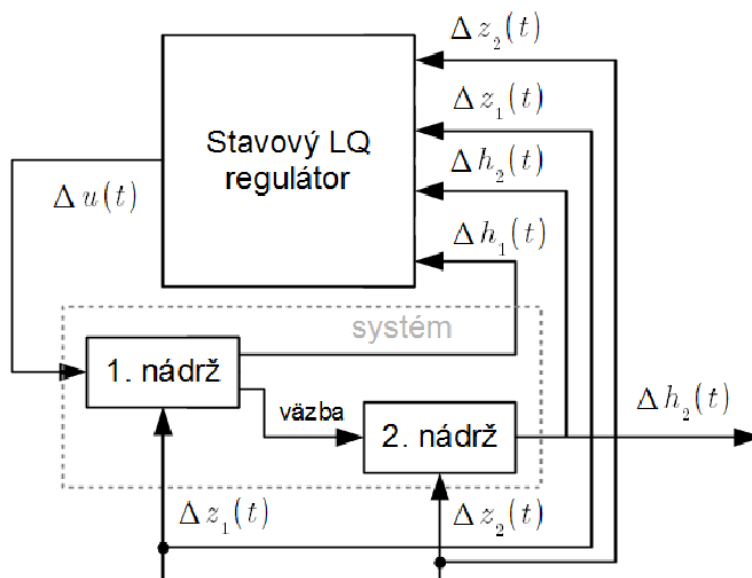
Na základe simulácie je vidieť (18), že LQ regulátor dokáže svojimi P-regulátormi účinne potlačiť poruchu. Samozrejme že toto je ideálny experiment a preto je odchýlka hladiny len veľmi malá. Skutočný akčný člen - čerpadlo - nedokáže tak rýchlo a hlavne presne meniť prítok. Vždy však počas trvania poruchy ostáva regulačná odchýlka. Na grafe v čase 40s je táto odchýlka viditeľná. Ak by sme boli schopný odmerať poruchu, môžeme navrhnúť LQ riadenie v tvare

$$\Delta \bar{u}(t) = -\bar{R}^{-1} \bar{B}^T \bar{K} \Delta \bar{x}(t) + \Delta \bar{h}(t), \tag{23}$$

pre ktoré ďalej platí

$$\Delta \bar{h}(t) = [(\bar{A} - \bar{B} \bar{R}^{-1} \bar{B}^T \bar{K}^T)^T]^{-1} \bar{K} D \Delta \bar{z}(t). \tag{24}$$

kde D je matica poruchy a experiment by sme navrhli podľa schémy:



Obrázok 19: LQ riadenie s odstránením známej poruchy

V našom prípade tento druh riadenia nemá až taký význam, pretože na modeli vo V142 pravdepodobne nebudeme schopný odmerať poruchu a odstránenie nemerateľnej poruchy je pre nás postačujúce. Zároveň by sme museli zahrnúť poruchu do stavového opisu linearizovaného odchýlkového modelu.

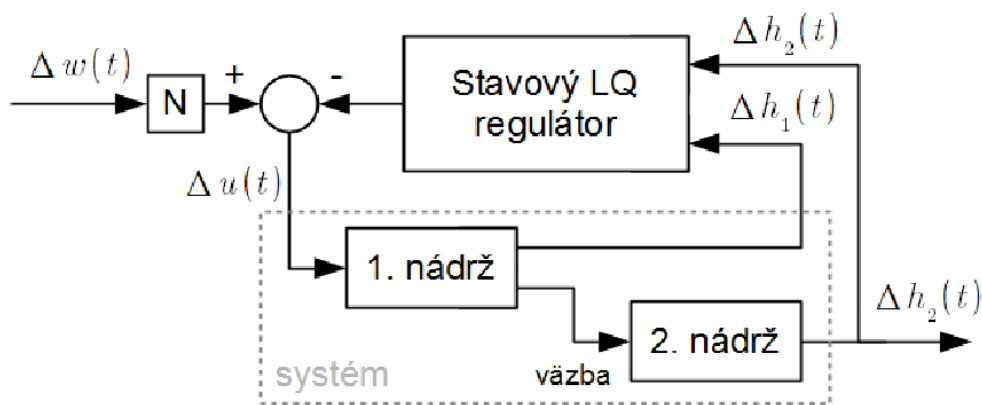
4.7 Úloha – LQ riadenie odchýlkového modelu do ustáleného stavu - $[\Delta q_{0n}^s \neq \Delta q_0^s; \Delta h_{1n}^s, \Delta h_{2n}^s \neq \Delta h_{1,2}^s]$.

Tento experiment je logicky podobný s experimentom zmeny ustáleného stavu nelineárneho modelu (12). Teraz sa pridáva dopredná zložka riadenia:

$$\Delta \bar{u}(t) = -\bar{R}^{-1} \bar{B}^T \bar{K} \Delta \bar{x}(t) + N \Delta \bar{w} \tag{25}$$

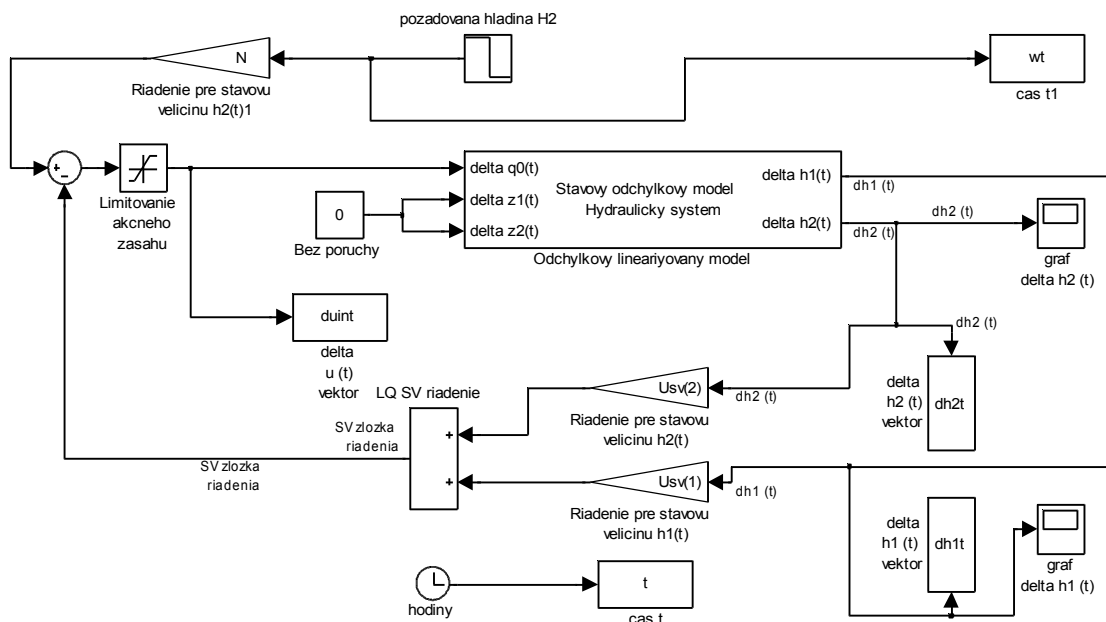
a dopredné zosilnenie N sa počíta rovnako (20) ako pre nelineárny model.

Principiálna schéma riadenia je

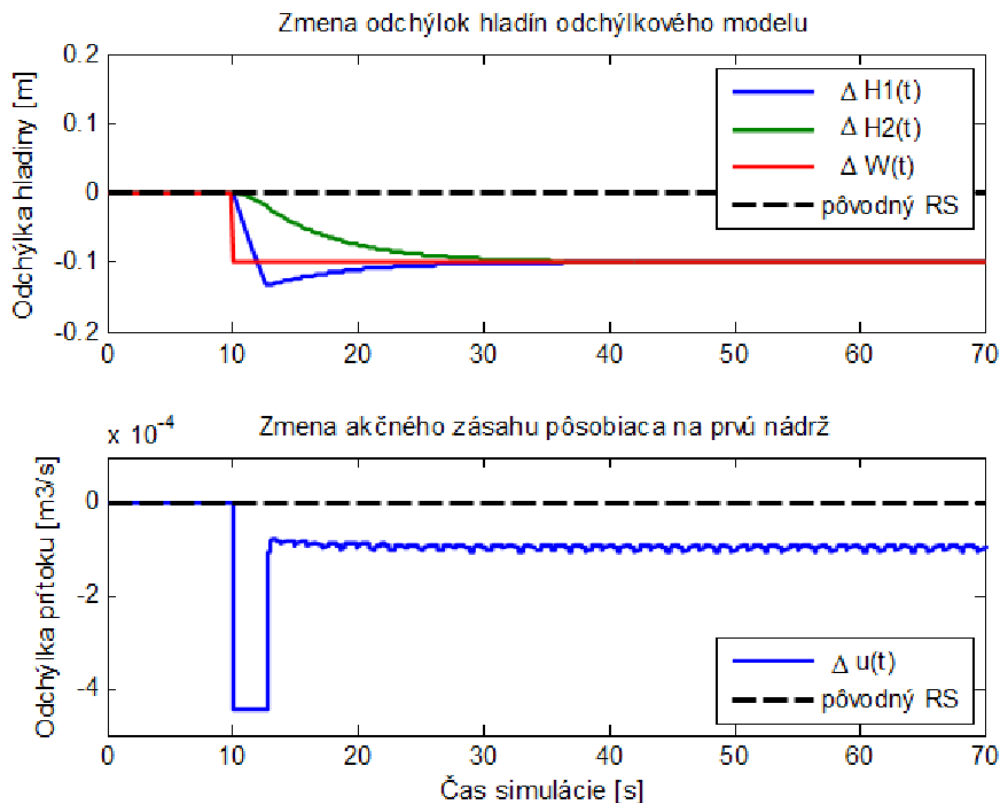


Obrázok 20: LQ riadenie do nového ustáleného stavu pre odchýlkový model

simulácia je podľa schémy



Obrázok 21: LQ riadenie do nového ustáleného stavu pre odchýlkový model



Obrázok 22: LQ riadenie do nového ustáleného stavu pre odchýlkový model – priebeh riadenia

5 Záver

Okrem uvedených existujú aj iné modifikácie stavového riadenia, ako je napríklad sledovanie referenčnej trajektórie. V tomto študijnom materiáli sú uvedené metódy riadenia, ktoré je možné v malých obmenách skutočne overiť na modeli vo V142 v rámci výuky. Tento dokument ma slúžiť hlavne študentom pre pochopenie problematiky analytickej identifikácie a stavového optimálneho riadenia a zároveň aj ako podklad pre vypracovanie zadání.