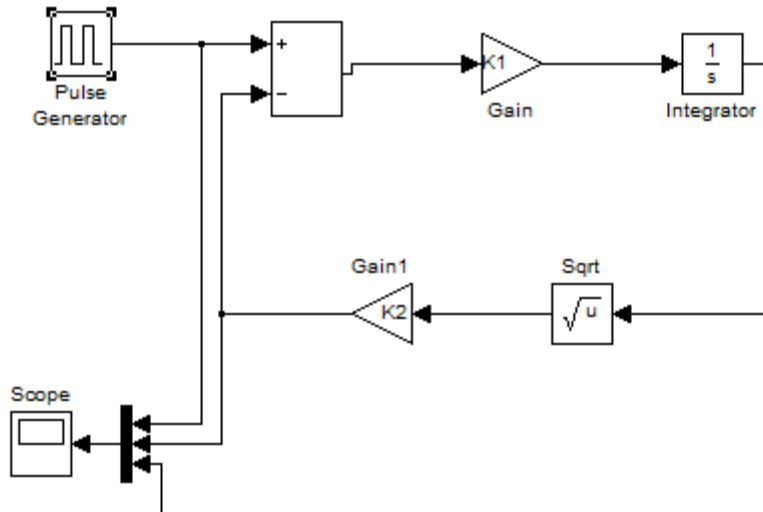


Tvorba subsystémov v prostredí Simulink

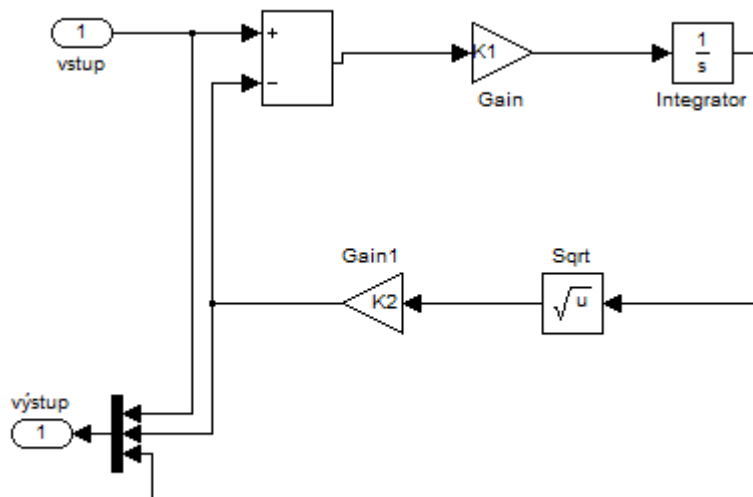
tvorba subsystému

maskovanie

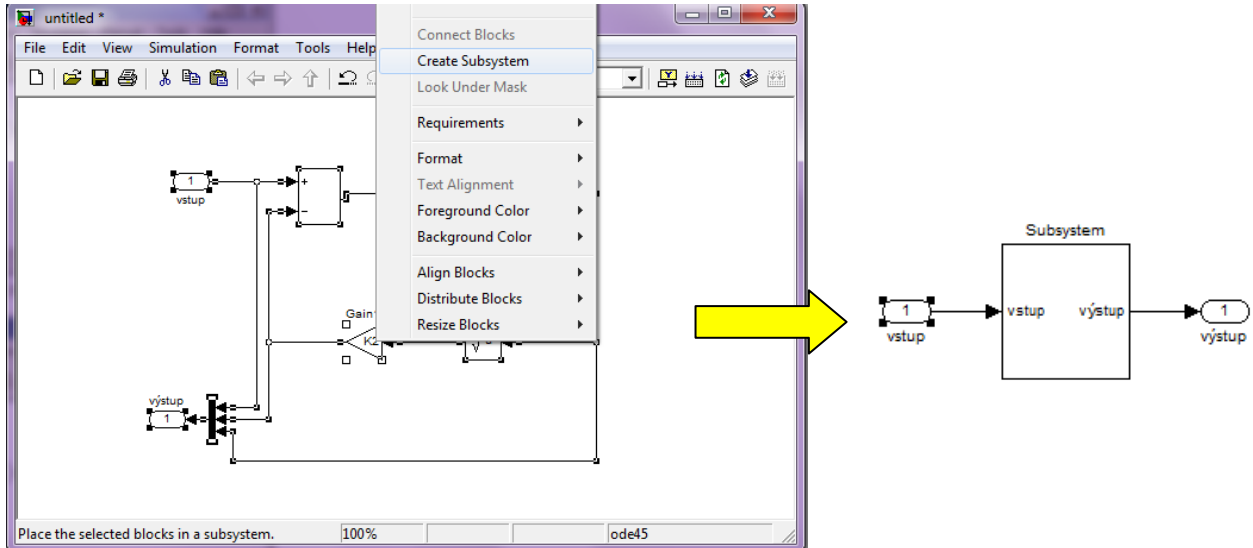
Majme systém vytvorení pomocou blokov v Simulink-u. V tomto prípade je to model nádoby s ktorej vyteká voda otvorom na dne, kde vždy 1 minúty nič nepriteká a následne 2 priteká



1. Všetky vstupy zameníme blokmi In **1** a všetky výstupy zameníme blokmi Out **1**, tieto bloky môžeme pomenovať a názvy sa následne prenesú aj do subsystému, ktorý následne vytvoríme .

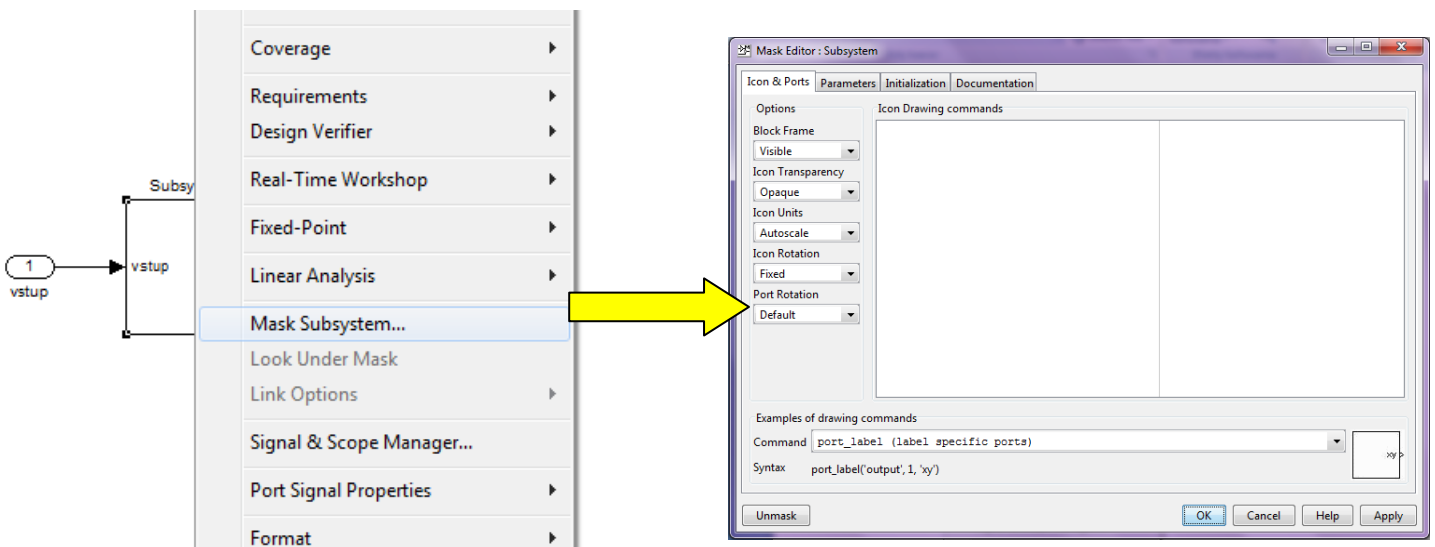


- Teraz označíme všetky bloky systému, stlačíme pravé tlačidlo myši a vyberieme položku Create Subsystem




Maskovanie subsystemu

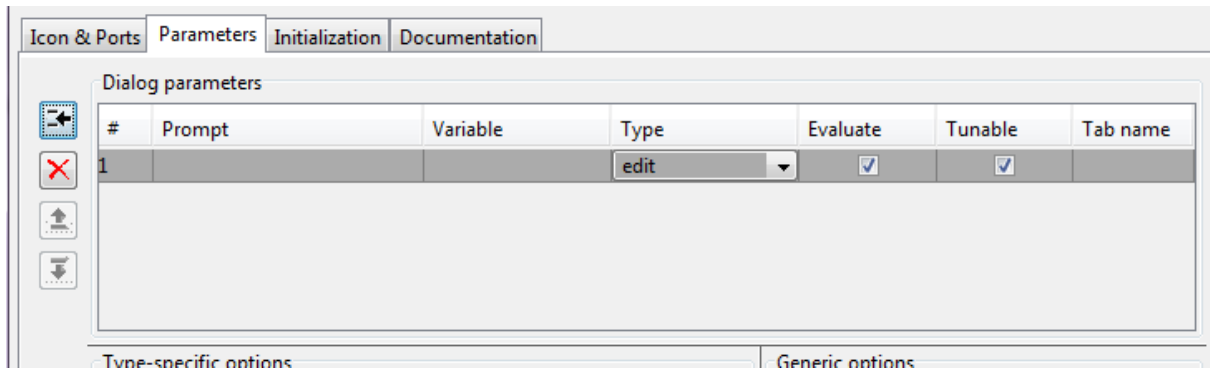
- Kliknutím pravým tlačidlom myši na subsystem a následným výberom položky sa otvorí okno



- V záložke *parameters* je možné parametre, ktoré chceme meniť zapísať, a následne pri kliknutí na subsystem sa otvorí okno, kde si tieto parametre budeme môcť nastavovať

Napríklad v našom systéme si môžeme meniť zosilnenia, ak pri tvorení subsystému sme nekonkretizovali hodnotu zosilnenia ale zadali napríklad len K, potom postupujeme nasledovne:

a) V záložke *parameters* klikneme na ikonu , a vytvorí sa nám 1 riadok v tabuľke.



Prompt – obsahuje popis tejto hodnoty, pozor musí byť zapísaný v apostrofoch, pretože je to reťazec

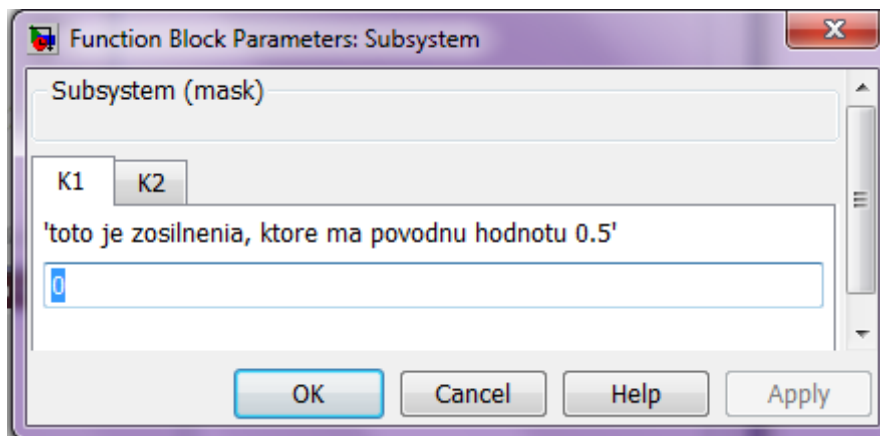
Variable – do tejto položky zapíšeme názov z systému, v našom prípade K

type – vyberieme zobrazenie

Tab name – vytvorí záložky s názvami pre jednotlivé premenné

Následne klikneme na *Apply*, ak chceme pridať ďalšiu položku zopakujeme postup, inak klikneme na *OK*.

Ak sme správne vytvorili premenné po kliknutí na subsystém sa nám zobrazí okno



V tomto okne si nastavíme požadované hodnoty a s nimi vykonáme simuláciu.